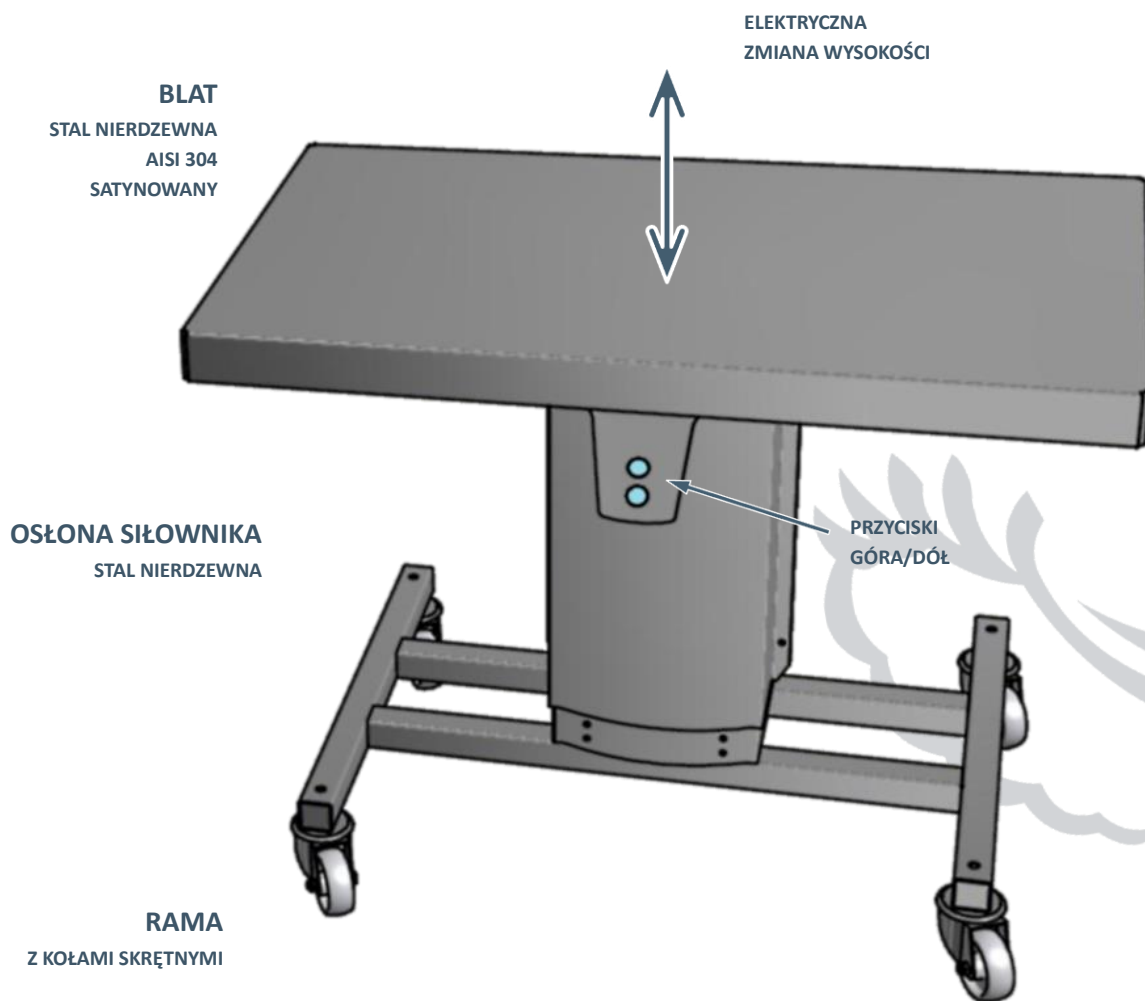


BLATY ROBOCZE DLA FARMACJI

TYP P4XX

HIGIENICZNA BUDOWA | ELEKTRYCZNIE UNOSZONE



ROZMIARY BLATU ROBOCZEGO I ZAKRES UNOSZENIA DO UZGODNIENIA